



能慧散射辐射表 NHSS53

技术手册

武汉中科能慧科技发展有限公司
Wuhan Zhongke Nenghui Technology Development Co., Ltd.

一、用途

总辐射中把来自太阳直射部分遮蔽后测得值为散射辐射。散射辐射是短波辐射，须用总辐射表配上有关部件加以测量。NHTBD 型遮光环带与 NHZF51 型总辐射表配套，可用于气象台站、科研部门连续测定天空的散射辐射强度。

二、工作原理

该表为热电效应原理，感应元件采用绕线电镀式多接点热电堆，其表面涂有高吸收率的黑色涂层。热接点在感应面上，而冷结点则位于机体内，冷热接点产生温差电势。在线性范围内，输出信号与太阳辐照度成正比。为减小温度的影响则配有温度补偿线路，为了防止环境对其性能的影响，则用两层石英玻璃罩，罩是经过精密的光学冷加工磨制而成的。

三、技术参数

- 1、灵敏度： $7\sim 14\ \mu\text{V} / \text{w}\cdot\text{m}^{-2}$
- 2、响应时间： ≤ 30 秒(99%)
- 3、内阻：约 $350\ \Omega$
- 4、稳定性： $\pm 2\%$
- 5、余弦响应： $\leq \pm 5\%$ (太阳高度角 10° 时)
- 6、温度特性： $\pm 2\%$ ($-20^\circ\text{C}\sim +40^\circ\text{C}$)
- 7、非线性： $\pm 2\%$
- 8、重量：2.5kg
- 9、测试范围： $0\sim 2000\text{W}/\text{m}^2$
- 10、信号输出： $0\sim 20\text{mV}$

五、安装与使用

散射辐射表应安置在正南方向 20 米内对太阳无遮挡的台架上。由于遮光环很重，而且底盘较大，因此仪器安置更应牢固。

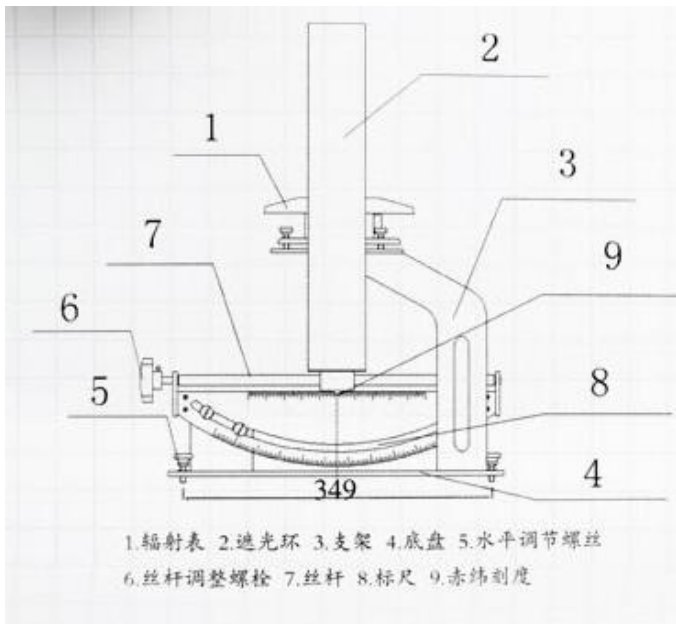
先将遮光环架安装在观测架上，遮光环的方向和水平很重要，因此，遮光环安装在台架时必须使底盘边缘对准南北向，使仪器标尺指向正南北（遮光环丝杆调整旋钮柄朝北）。然后用螺栓将遮光环底板固定在观测架上。

根据当地的地理纬度调标尺（图示 8）到对应刻度。调赤纬刻度（图示 9），使遮光环恰好全部遮住散辐射表的感应面和玻璃罩。散射辐射表输出线与记录仪连接。

六、用注意事项

1. 玻璃罩保持光洁，要经常用软布或毛皮擦净。
2. 玻璃罩不可拆卸或松动，以免影响测量精度。
3. 机体内的干燥剂变成白色时，应更换或取出烘干使干燥剂重新变成蓝色再装上，以保持表体内干燥。

七、结构图示



公司名称：武汉中科能慧科技发展有限公司

电 话：027-5970-1826 5970-1827

手 机：15727070177 18771138979

Q Q：2045047191 3166479256

邮 编：430223

能慧网站：www.nengh.com

地 址：武汉市东湖新技术开发区地球空间
国家信息产业基地 II 区 A-2

V1.1-210715